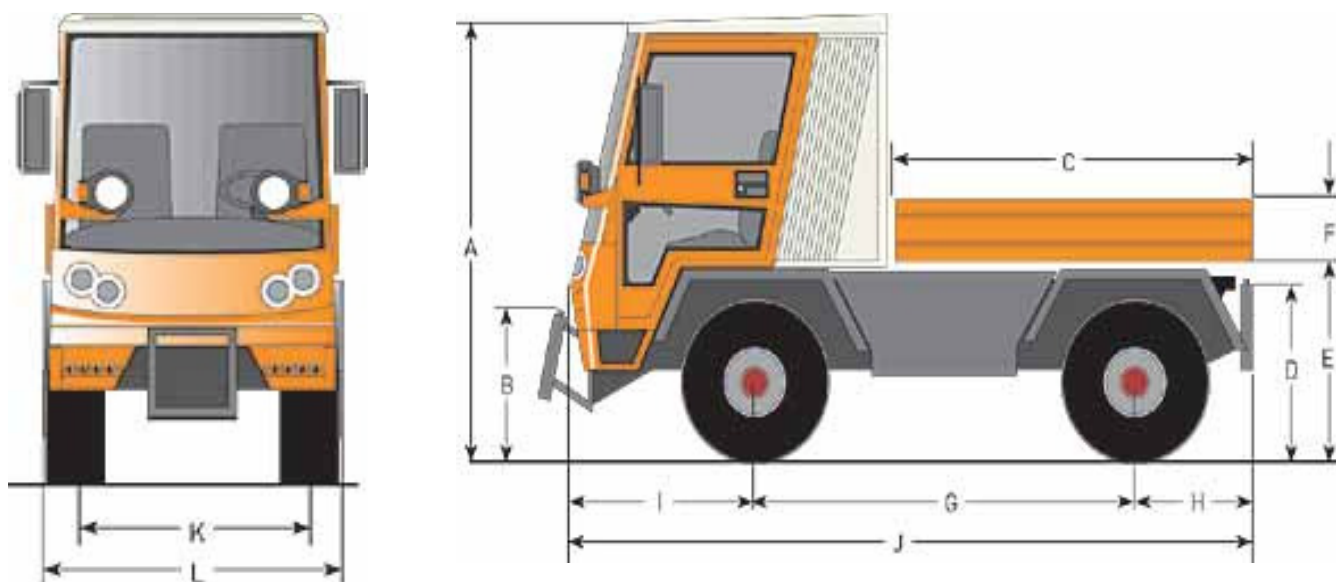




Hansa APZ 1003

Multi køretøjet med arbejdsopgaver hele året.

Offentlige og Private kan hurtigt løse opgaver med Hansa Multi køretøj hele året. Køretøjet indregistrer enten som varebil til max 3500 kg eller som Lastbil max 6000 kg. Transport hastigheden er 60 Km/h.



Tekniske data.

Hansa APZ 1003 K

A: Kabinehøjde	2080 mm	G: Akselafstand	1950 mm
B: Løfthøjde Front	900 mm	H: Akselafstand til bag løft	700 mm
C: Ladlængde	1670 mm	I: Akselafstand til front løft	950 mm
D: Løfthøjde Bag	780 mm	J: Køretøjets længde	3680 mm
E: Ladhøjde	1000 mm	K: Sporbredde	960 mm
F: Højde på sider	300 mm	L: Køretøjets bredde	1250 mm
M: Venderadius	3100 mm		

Hansa APZ 1003

Samme data dog:

G: Akselafstand	2200 mm
L: Køretøjets bredde	1370 mm

Hansa APZ 1003 L

Samme data dog:

G: Akselafstand	2550 mm
L: Køretøjets bredde	1500 mm

Motor: Daimler Chrysler VM- Turbodiesel, Type HR 494 HI 3, 77 KW/105 HK ved 3200 o/min. 2772 cm³. Max drejningsmoment 275 Nm ved 1900 o/min. EURO III motor.

Transmission:
Hydrostatisk fremdrift med trinløs hastighedsregulering i hele køreområdet.
Permanent 4 WD.
To køregrubber, 0 – 20 km/h og 0 – 60 km/h.

Hydrauliksystem:
Højt ydende hydrauliksystem med 3 Arbejdspumper. 80 + 80 + 40 liter.
Hydraulik front 80 liter.
Hydraulik bag 80 liter.
Front og bag køres sammen til 160 liter
Max tryk 240 bar.
Læk olie udtag i både Front og Bag.
1 stk. Olieudtag enkelt og dobbeltvirkende med Flydestilling til front plade.
1 stk. Olieudtag dobbeltvirkende i front og bag.
2 stk. Olieudtag dobbeltvirkende i front.
Multifunktions joystick med integreret kontakter til styring af olieudtag.
Olieudtag enkeltvirkende til kip af lad.
Hydraulisk udtag til anhænger.

Chassis:
Gennemgående kraftig ramme af finkornet kvalitets stål, dette giver en mulighed for en totalvægt på hele 6000 kg.
Kraftige front og bag monterings plader med hurtigskift.
Fører kabine og motor er ophængt i gummielementer for optimal kørekøkomfort.

Lad:
Hydraulisk 3 vejs kip.
Lad mål: 1670 x 1250 x 400 mm.
Læsehøjde 1000 mm.

Aksler:
Kvalitetsaksler for og bag. Tilladt totalvægt 6000 kg.

Affjedring:
Special lamelfjeder med kraftige støddamper der sikre høj kørsels komfort og stor stabilitet med arbejdsredskaber.

vejarbejde • skov • græs • vandløb • snerydning

Dæk:

265 / 75 R, Allround dæk.

Kabine:

Komfortkabine med panorama frontrude (giver god oversigt). Frontruden er tonet og med varmebegrænsning samt sikkerheds glas.

Kabinen er hydraulisk kipbar og ophængt på gummielementer for optimal kørekomfort.

Stor åbning til ind og udstigning i begge sider.

Komplet Varmforzinket Kabine, sikre mod rust angreb.

Justerbar ratkonsol.

Luksus fører sæde med varme og hydraulisk affjedring.

2 stk. Side spejle med varme.

2 stk. Projektører med to monterings muligheder.

Rotorblink.

Stereoradio med cd-afspiller.

Elektrisk system:

Generator 14 V – 85 Amp.

Batteri 12 V – 100 Ah.

Baklys projektør.

Tågelygter.

13 polet stik i bag.

13 polet stik i front til frontmonteret redskaber.

Instrumentering:

Tachometer, Omdrejningstæller, Timetæller, Brændstofmåler, Køler temp. samt mængde, Advarsel mod overophedning af hydraulik olie,

Advarsels blink, Cigaretstik, Multifunktions blinklysarm med automatisk o-stilling, Alle nødvendige kontrollamper, Håndgas.

Betjening:

Ergonomisk betjeningshåndtag.

Styring:

Hydrostatisk styring med 3 valgmuligheder.

Styring af forhjul, alle 4 hjul eller krabbe styring.

Bremser:

Hydraulisk to kreds skivebremser for og bag.

Tandem bremseforstærker med automatisk lastafhængig bremserregulering ALB.

Parkeringsbremse er hydraulisk med fjeder.

Lakering:

Kabine og lad

Ral 2011 Kommune orange.

Chassis

Ral 7043 Mørk grå.

Miljø:

Kollisions sikrede hydrauliktank.

Begrænset dieselforbrug pga. optimeret hydraulikanlæg via motorstyring.

Teknisk data Hansa APZ 1003 K, Bredde 1250 mm

Vare nr. 01902

Længde:	ca. 3680 mm
Bredde:	ca. 1250 mm
Højde:	ca. 2080 mm
Akselafstand	ca. 1950 mm
Egenvægt:	ca. 2250 kg
Tilladt totalvægt:	3500 kg eller 6000 kg
Nyttelast:	ca. 1250 kg eller 3750 kg.
Tilladt aksellast front / bag	2800 kg / 3200 kg
Belastning på front plade	ca. 650 kg

Lad dimension: 1670 x 1250 x 400 mm. Dæk montering: 265/75 R 16 Terrænprofil

Teknisk data Hansa APZ 1003, Bredde 1370 mm

Vare nr. 01901

Længde:	ca. 3850 mm
Bredde:	ca. 1370 mm
Højde:	ca. 2080 mm
Akselafstand	ca. 2250 mm
Egenvægt:	ca. 2350 kg
Tilladt totalvægt:	3500 kg eller 6000 kg
Nyttelast:	ca. 1150 kg eller 3650 kg.
Tilladt aksellast front / bag	2800 kg / 3200 kg
Belastning på front plade	ca. 650 kg

Lad dimension: 1900 x 1370 x 400 mm. Dæk montering: 265/75 R 16 Terrænprofil

Teknisk data Hansa APZ 1003 L, Bredde 1500 mm

Vare nr. 01908

Længde:	ca. 4200 mm
Bredde:	ca. 1500 mm
Højde:	ca. 2080 mm
Akselafstand	ca. 2550 mm
Egenvægt:	ca. 2500 kg
Tilladt totalvægt:	3500 kg eller 6000 kg
Nyttelast:	ca. 1000 kg eller 3500 kg.
Tilladt aksellast front / bag	2800 kg / 3200 kg
Belastning på front plade	ca. 650 kg

Lad dimension: 2250 x 1500 x 400 mm. Dæk montering 315 / 55 R 16 MPT – Conti

Udstyr til Hansa APV Multi køretøj.

Art nr. 01510 Kun 1003 K og 1003	Daimler Chrysler VM- Turbodiesel, Type R 754 EU 4, 77 KW/102 HK ved 2600 o/min. 2970 cm ³ . Max drejningsmoment 350 Nm ved kun 1350 o/min. Elektronisk styret med partikelfilter. EURO III motor.
Art nr. 01511	VM- Turbodiesel, Type R 754 EU 4, 98 KW/133 HK
Art nr. 01520	Kørselshastighed 62 km/h, Motorvejskørsel. Køretøjet kan kun styre på forhjulene.
Art nr. 01900	Ingen 4 hjuls styring.
Art nr. 01039	Differentialespærre
Art nr. 01063 Ikke på 1003 K	Krybegear ned til 400 meter pr. time. Til kørsel med Rabatfræser, Sneslynge, o.s.v.
Art nr. 01502	Aksialkolbepumpe til arbejds hydraulik. Arbejds tryk max 400 bar.
Art nr. 01168	Olieflow regulering.
Art nr. 01341	Air condition i kabine.
Art nr. 01503	Digital fartskriver.
Art nr. 01507	Bakkamera med fladskærm.
Art nr. 01508	Kabine med forhøjet tag, til 2.50 meter.
Art nr. 01509	Luftaffjedret Luksussæde inkl. Kabine med forhøjet tag, 2.50 m.
Art nr. 01045	2 stk. Nakkestøtte.
Art nr. 01053	Højrestyring, kan ikke ændres.
Art nr. 01512	Opvarmet frontrude.
Art nr. 01513	Hydraulisk lås af Foraksel. Derved bliver undervognen fast. Bruges ved kørsel med Armklipper.

Udstyr til Hansa APV Multi køretøj.

Art nr. 01514	300 mm Høje lad sider i aluminium. Til APZ 1003 K
Art nr. 01515	300 mm Høje lad sider i aluminium. Til APZ 1003

Art nr. 01521	300 mm Høje lad sider i aluminium. Til APZ 1003 L
Art nr. 01321	Bio- hydraulikolie.
Art nr. 01055	Diesel låg med nøgle.
Art nr. 01082	Trailer anhængertræk 3500 kg.
Art nr. 01083	Stort anhængertræk 3500 kg.
Art nr. 01522	3 Punktsophæng i bag, kat I. Max 650 kg.
Art nr. 01523	PTO i bag. 540 o/mdr. 36 Kw/50 Hk.
Art nr. 01081	Sikkerhedspakke: Forbindingskasse, Advarselstrekant, og Vest.
Art nr. 01079	Advarsels markering Front og Bag.
Art nr. 01095	Græs dæk 13.0 / 55-16
Art nr. 01091	Græs dæk 13.0 / 55-16
Art nr.	Dæk 315 / 55 R 16 MPT
Art nr. 01103	Reservehjul 13.0 / 55-16
Art nr. 01774	Reservehjul 315 / 55 R 16 MPT
Art nr. 01931	Levering og instruktion.